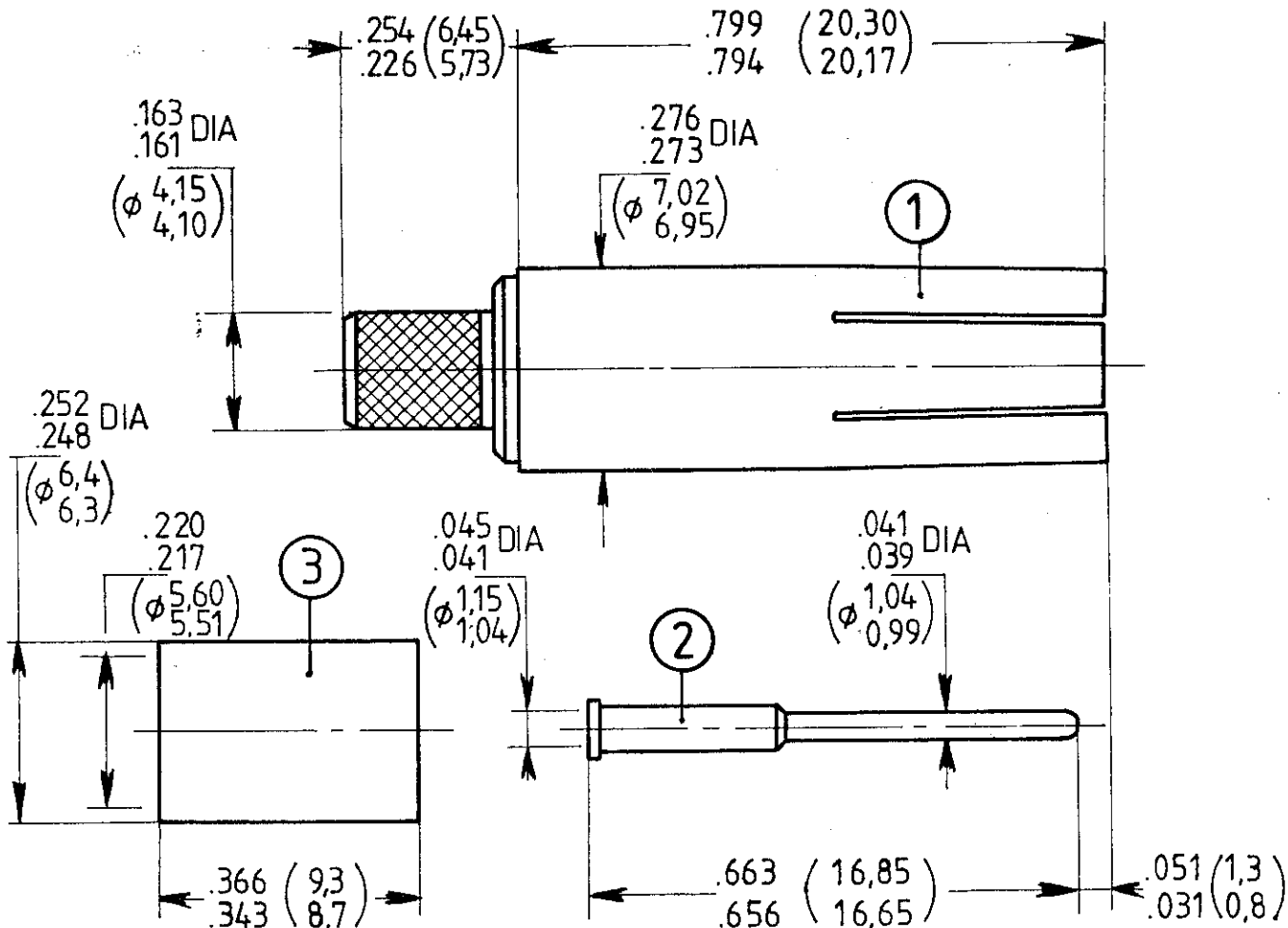


Série
DSX

Désignation **SIZE 5 COAXIAL SOCKET CONTACT**
CABLE RG142/U RG223/U AND KX 23.

616 021



Material : Outer contact: beryllium copper

Pin contact : brass

Ferrule : annealed brass

Plating : Outer contact, pin contact and ferrule : gold over nickel

Electrical characteristics:

Insulation resistance: 5000 M Ω

Dielectric withstanding voltage: 750 V r.m.s at sea level

V.S.W.R. : 1,3 : 1

Frequency range : 0 to 1000 MHz

Impedance : 50 Ω

Wiring instructions: see RP4284

3	Ferrule	520 14 222
2	Pin contact	320 03 512
1	Body	874 03 131
Item	Designation	Part number

Dessiné le : 11.9.87
par : faletti

PEN

Indice

MODIFICATIONS

Date
Visa

RADIALL
département SOGIE

101, rue Philibert Hoffmann
Zone Industrielle Ouest
93116 - ROSNY-SOUS-BOIS
Téléphone : 854 - 80 - 40